

## OREX 2



OREX 2 (G2)

LED-armatuur geschikt voor gebieden met explosiegevaar zone 2, 22. Heeft een extreme weerstand tegen weersinvloeden en zware industriële omstandigheden dankzij een gehard glas diffuser en een kopervrije aluminium behuizing afgewerkt met geel polyurethaan coating (RAL 1003). Driver met breed spanningsbereik, uitermate geschikt voor industriële toepassingen. Aansluitkabel van 25cm (aangepaste lengte op aanvraag). Breed temperatuurbereik, van -32°C tot 75°C (afhankelijk van uitvoering). Oogbout van roestvrij staal, montagebeugels zijn als accessoire verkrijgbaar.

Ex II 3G Ex ec op is IIC T5...T4 Gc  
Ex II 3D Ex tc op is IIIC T80°C...T115°C Dc

### Technisch

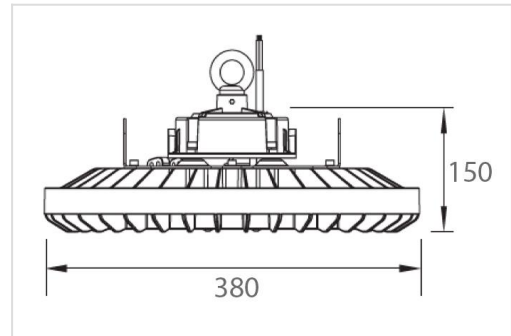
Beschermingsklasse: IP66/67  
Slagvastheidsklasse: IK10  
Isolatieklasse: I  
Kleurtemperatuur: 4000K (3000, 5000, 6000K op aanvraag)  
Kleurweergave: CRI > 80  
Kleurtolerantie: MacAdams 3  
Levensduur: 90.000 uur L80B50

### Opties

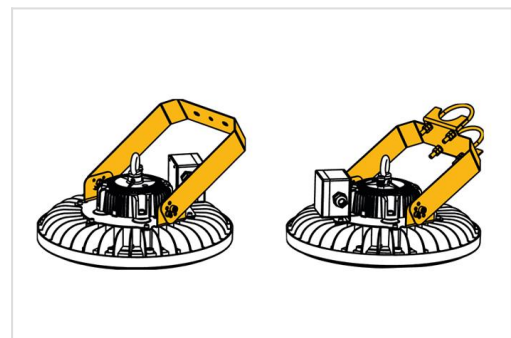
DALI

### Garantie

5 jaar fabrieksgarantie



OREX 2 (G2)



Wand-, plafond-, of buisbeugel als optie beschikbaar



Productoverzicht OREX 2